



# HD 1800 HYDRUS



START & STOP

*W pełni automatyczna montażownica uniwersalna  
Corgi kontynuuje swoją innowacyjną pracę!  
HD1800 Hydrus to koncentrat solidności i łatwości użytkowania*



## IBUMAT

ul. Myśluborska 21/24  
66-400 Gorzów Wielkopolski  
email: [bumat@bumat.net](mailto:bumat@bumat.net)  
Tel.  
+ 48 603 778 452  
+ 48 696 328 537

*Corghi oferuje przyszłość montażownic do opon oversize! Wszystko w tej montażownicy jest skierowane na moc. HD1800 Hydrus zawsze będzie Ci towarzyszył dzięki swojej niewyczerpanej sile. Zapomnij o pułapkach związanych z usuwaniem kół rolniczych, do robót ziemnych lub wylesiania, teraz łatwiej i prościej ukończyć pracę bez żadnego wysiłku.*

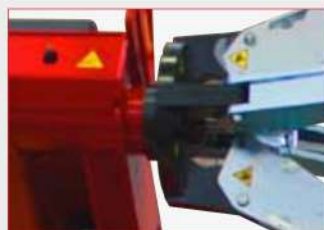
*Kolejny krok naprzód dla montażownic High-Tech! Zastosowanie silnika hydraulicznego, który uruchamia przekładnię redukcyjną, zapewnia dostarczenie dostępnego momentu obrotowego zawsze na najwyższym poziomie i przy dowolnej liczbie obrotów. 3 różne prędkości pozwalają operatorowi pracować zawsze w odpowiedni sposób, w zależności od rozmiaru koła. Istnieje również możliwość dostosowania liczby obrotów w celu uzyskania bardzo małej prędkości, niezbędnej do rowkowania opony.*

**START & STOP**




**BEZPRZEWODOWE  
STEROWANIE**  
ergonomiczna konsola  
sterowania radiowego  
(standard)

*HD1800 wykorzystuje ogromny potencjał systemu hydraulicznego. Operator bez wątplenia będzie usatysfakcjonowany wydajnością oferowaną przez moc hydrauliczną. Jednostka napędowa jest oddzielona od maszyny, aby uniknąć obciążen i ciężarów przyczepionych do maszyny podczas ruchów. Prędkości ruchu nie mają sobie równych wśród konkurentów. Funkcja START & STOP pozwala na znaczną oszczędność energii, gdy maszyna nie jest używana.*



Funkcje produkcyjne dla najbardziej obciążonych obszarów

## RUCHY NIEZALEŻNE

Niezależne ruchy pomiędzy samocentrującym zaciskiem a ramieniem narzędzia. Umożliwi to pozycjonowanie koła i narzędzi tak swobodnie i szybko, jak to możliwe. Ramię zbijające porusza się z dużą prędkością, a samocentrujące wrzeciono zapewnia dużą siłę niezbędną do płynnej pracy.



## NOWE RAMIĘ MONTAŻOWE DO 60"

Nowe wrzeciono obrotowe może zaciskać felgi do 60" (przy użyciu przedłużeń). Możliwość mocowania kół do 50" bez przedłużeń.

## JEDNOSTKA NARZĘDZIOWA

Nowa jednostka narzędziowa została zaprojektowana tak, aby była solidna, aby mogła wytrzymać intensywne użytkowanie, której będzie poddawana. Nowa konstrukcja, nowa tarcza zbijająca stopki i zastosowanie łożysk aerodynamicznych to tylko niektóre szczegóły tego koncentratu technologii i solidności.



## PODSTAWA

Sercem maszyny HD1800 jest podstawa. Jego solidność rodzi się z tej struktury. Podczas czynności roboczych na podstawę oddziaływane są duże siły, co pozwala na podniesienie limitów roboczych. Jednocześnie oferujemy prostą i innowacyjną metodę zdejmowania kół ciężarówek za pomocą silnej montażownicy.



## DANE TECHNICZNE

Maksymalna szerokość koła	1800 mm - 71"
Maksymalna średnica koła	3000 mm - 118"
Zakres mocowanych kół	14" ÷ 60"
Minimalny otwór centraly Ø	100 mm - 4,3"
Silnik agregatu hydraulicznego	3ph - 4,8 kW
3-biegowa przekładnia zębata	hydrauliczna 4 - 6 - 10 rpm
Maksymalny moment obrotowy	5500 Nm
Siła zbijaka	45000 N
Maksymalna waga koła	3000 kg
Napięcie	200 - 208 - 230 - 400 V - 3 ph - 50/60 Hz
Waga maszyny	1980 kg

## STANDARDOWE AKCESORIA



## ZALECANE AKCESORIA

### A Mocujący adapter felg aluminiowych

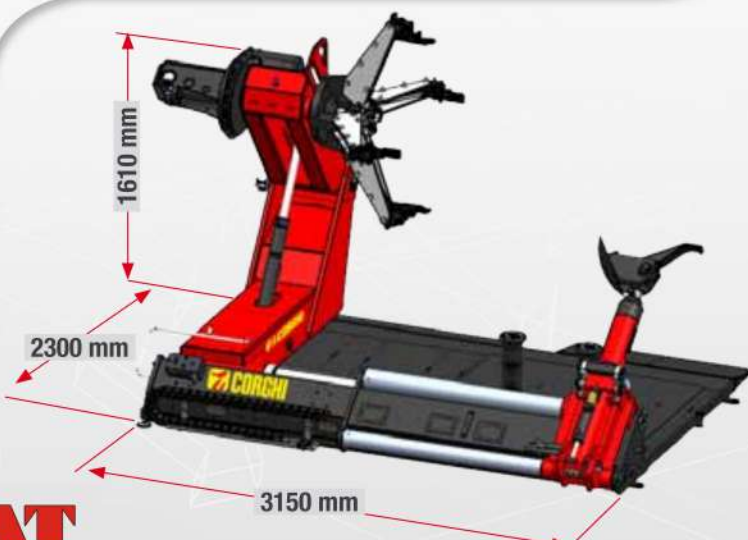
8-12100007 Ø 161 mm 8-12300001 Ø 220 mm  
 8-12100005 Ø 164 mm 8-12100009 Ø 221 mm  
 8-12100006 Ø 176 mm 8-12100010 Ø 281 mm  
 8-12100008 Ø 202 mm

### B 801227195 Zacisk do obręczy aluminiowych

### C 8-12100171 P4P Czteropunktowe przedłużenia dla kół ze wzmocnioną stopką opony

### D 0-12100701 DV120 Pneumatyczny docisk stopki opony

### E 8-12100175 Zestaw ochronny dla kół aluminiowych



# IBUMAT

ul. Myśluborska 21/24  
 66-400 Gorzów Wielkopolski  
 email: bumat@bumat.net  
 Tel.  
 + 48 603 778 452  
 + 48 696 328 537



Aby chronić planetę i zmniejszyć zużycie papieru, nasze katalogi są dostępne online na stronie internetowej [www.corghi.pl](http://www.corghi.pl). Odpowiedzialne drukowanie przyczynia się do ochrony środowiska.



Producent zastrzega sobie prawo do modyfikacji cech swoich produktów w dowolnym momencie.  
 DPCG000954A - 02/2020