

 **CORGHI**

**HD 1300**

*Corgi jeszcze bardziej przynosi niezwykłą wszechstronność swoich montażownic do opon ciężarowych. Nowe HD 1300 łączy imponującą wydajność z компактowymi wymiarami*

  
**START & STOP**

**OPCJONALNE**



**NOWY**

Zestaw bezprzewodowy



### **WIELOFUNKCYJNA UNIWERSALNA MONTAŻOWNICA**

Rozmiary kół od 14" do 56". Szerokość koła do 1300 mm. Maksymalny ciężar koła 1700 kg. Maksymalna średnica koła 2200 mm. Oferowany z przewodową lub bezprzewodową konsolą sterującą. Na konsoli sterowniczej istnieje możliwość wstawienia dodatkowego zestawu radiowego do transmisji bezprzewodowej. Szeroka gama akcesoriów.

## WRZECIONO OBROTOWE

Hydraulicznie zaciskany stół obrotowy kompatybilny z rozszerzonym zakresem rozmiarów kół od 14" do 56" (56" możliwe z przedłużkami dołączonymi do maszyny). Wysoce skuteczne osłony kół do pracy z felgami aluminiowymi są dostępne jako opcja.

## OPCJONALNE



**NOWY**  
Zestaw  
bezprzewo-  
dowy

## MODUŁ KONTROLNY

(opcjonalna wersja radiowa)

Wersja HD 1300 A



## AGREGAT HYDRAULICZNY

**START & STOP** - Energooszczędny agregat hydrauliczny

we wszystkich wersjach. Wyłącza się automatycznie, gdy jest beczynny i uruchamia się ponownie, gdy zostanie odebrany sygnał sterujący.



## RAMIĘ NARZĘDZIOWE

Porusza się niezależnie, zapewniając pełną swobodę

Czerpiąc z ponad sześćdziesięcioletniego doświadczenia jako lider rynku, Corghi po raz kolejny przedstawia rodzinę montażownic, które sprawią, że Twoja praca będzie jeszcze prostsza i bardziej satysfakcjonująca niż kiedykolwiek. HD 1300 to skoncentrowany pakiet technologii Corghi! Wyjątkowo kompaktowe wymiary do spokojnej pracy na kołach ciężarówek, maszyn rolniczych i maszyn do robót ziemnych.

Wszechstronna rodzina HD1300 oferuje pełną swobodę wyboru idealnego rozwiązania dla Twoich potrzeb.

## DOSTĘPNE WERSJE:

|                  |                        |   |
|------------------|------------------------|---|
| <b>HD 1300</b>   | Wersja półautomatyczna | Połączenie kablowe z konsolą sterującą (zestaw radiowy do transmisji bezprzewodowej może być dostarczony na życzenie) |
| <b>HD 1300 A</b> | Wersja automatyczna    | Połączenie kablowe z konsolą sterującą (zestaw radiowy do transmisji bezprzewodowej może być dostarczony na życzenie) |



## HD 1300

HD 1300 jest wyposażony w solidne i wytrzymałe manualnie sterowane ramię narzędziowe. Na konsoli sterowniczej istnieje możliwość wstawienia dodatkowego zestawu radiowego do transmisji bezprzewodowej.

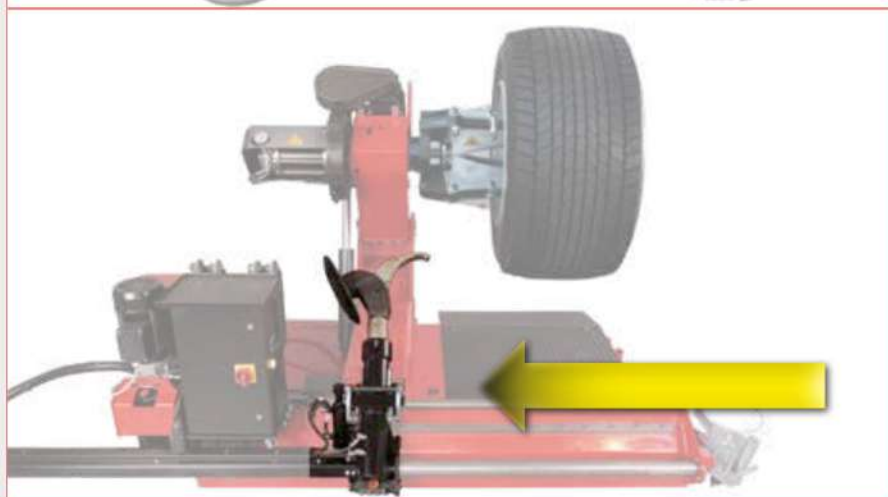


## HD 1300 A

Dodatkowym atutem HD 1300 A jest w pełni automatyczne ramię narzędziowe. Ruchami podnoszenia i obracania ramienia można w pełni sterować z konsoli sterowania. Na konsoli sterowniczej istnieje możliwość wstawienia dodatkowego zestawu radiowego do transmisji bezprzewodowej.

## NIEZALEŻNE RUCHY

Wrzeciono obrotowe i ramię narzędziowe poruszają się niezależnie od siebie. Pozwala to szybko i z pełną swobodą ustawić koło i narzędzia. Ramię uchwytu narzędziowego porusza się niezwykle szybko, podczas gdy ramię trzymające koło zapewnia moc potrzebną do spokojnej pracy.



## DANE TECHNICZNE

|                                  |                                     |                             |
|----------------------------------|-------------------------------------|-----------------------------|
| Maksymalna szerokość koła        | Maximum wheel width                 | 1300 mm                     |
| Maksymalna średnica koła         | Maximum wheel diameter              | 2200 mm                     |
| Zakres obsługiwanych kół         | Clamp capacity                      | 14" ÷ 56"                   |
| Min. średnica otworu centralnego | Wheel central hole minimum Ø        | 110 mm                      |
| Silnik agregatu hydraulicznego   | Hydraulic power unit motor          | 3ph - 1,5 kW                |
| Dwubiegowy silnik                | Two-speed gear motor                | 3ph 1,3 kW ÷ 1,8 kW         |
| Maks. moment obrotowy            | Max. torque delivery                | 4200 Nm                     |
| Siła zbijania                    | Bead breaker force                  | 2900 kg                     |
| Maks. ciężar koła                | Max. liftable wheel weight          | 1700 kg                     |
| Udźwig cylindra podnośnika koła  | Wheel lifter cylinder load capacity | 2200 kg                     |
| Napięcie                         | Voltage                             | 400/230 V - 3 ph - 50/60 Hz |
| Ciężar maszyny                   | Machine weight                      | 1000 kg                     |

## AKCESORIA STANDARDOWE



## ZALECANE AKCESORIA



**A** Zaciskowy adapter do felg aluminiowych

8-12100007 Ø 161 mm 8-12300001 Ø 220 mm  
 8-12100005 Ø 164 mm 8-12100009 Ø 221 mm  
 8-12100006 Ø 176 mm 8-12100010 Ø 281 mm  
 8-12100008 Ø 202 mm

**B** 801227195

Zacisk do obręczy aluminiowych

**C** 0-12100701

DV120 - pneumatyczny depresor stopki

**D** 8-12100175

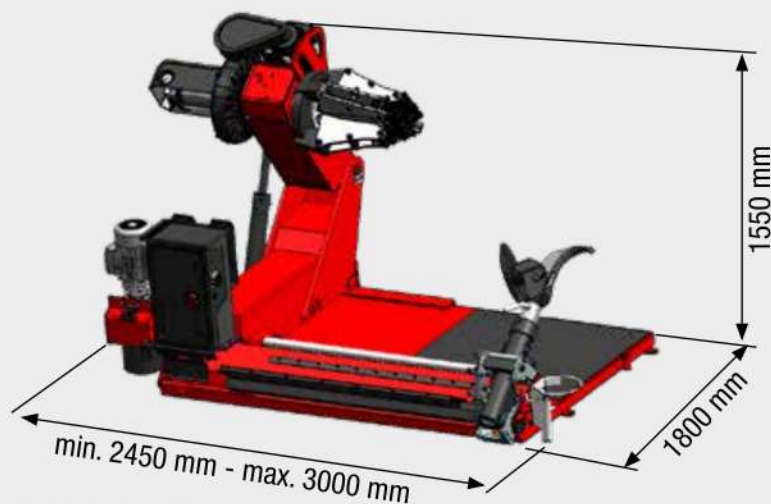
Zestaw aluminiowych osłon kół

**E** 8-12120025

Zestaw do transmisji radiowej

Więcej informacji można znaleźć w cenniku maszyn na stronie [www.corghi.pl](http://www.corghi.pl).

## WYMIARY



**IBUMAT**

ul. Mysłiborska 21/24  
 66-400 Gorzów Wielkopolski  
 email: [bumat@bumat.net](mailto:bumat@bumat.net)  
 Tel.  
 +48 603 778 452  
 +48 696 328 537

**CORGHI**

