

Montażownica S 225 EVO

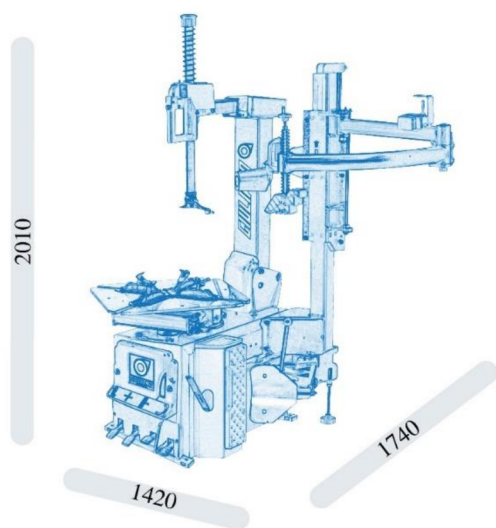
Automatyczna montażownica z uchylną wieżą z podwójnym ramieniem wspomagającym do opon samochodów osobowych i dostawczych. Idealna do małych pomieszczeń warsztatów i serwisów oponiarskich.

Funkcje:

- Uchylna wieża, \varnothing 41 mm ramię robocze;
- Zbijak zasilany obustronnie sprężonym powietrzem przez cylinder \varnothing 200 mm;
- Wzmocniona konstrukcja;
- Grubość blatu 12 mm;
- Głowica montażowa przeznaczona zarówno dla standardowych i nisko-profilowych opon;
- Pompowanie opon w pedale (opcja)
- Wyposażona w podwójne ramie robocze HP Light
- Zestaw zewnętrzny do montażu opon bezdętkowych GUN-1 (opcja)

Dane techniczne:

- Zakres mocowania obręczy od zewnątrz: 10"-22"
(przez regulowane szczęki)
- Zakres mocowania obręczy od wewnątrz: 12"-24"
(przez regulowane szczęki)
- Maksymalna średnica koła: 1010mm (39")
- Maksymalna szerokość koła: 390mm (15")
- Siła zbijaka: 30 800N
- Ciśnienie robocze 10bar (145psi)
- Prędkość obrotowa: 7rpm
- Moc: 400V 3ph
- Silnik: 0,55kW (3ph)
- Ciśnienie inflacji powietrza 3,5bar (50psi)
- Waga: 310kg
- Wymiary: 1420x1740x2010



Standardowe akcesoria:



Dostępne fronty w kolorze: czarnym, czerwonym, niebieskim

IBUMAT

ul. Myśluborska 21/24
66-400 Gorzów Wielkopolski
email: bumat@bumat.net
Tel.
+ 48 603 778 452
+ 48 696 328 537

