

CA 240



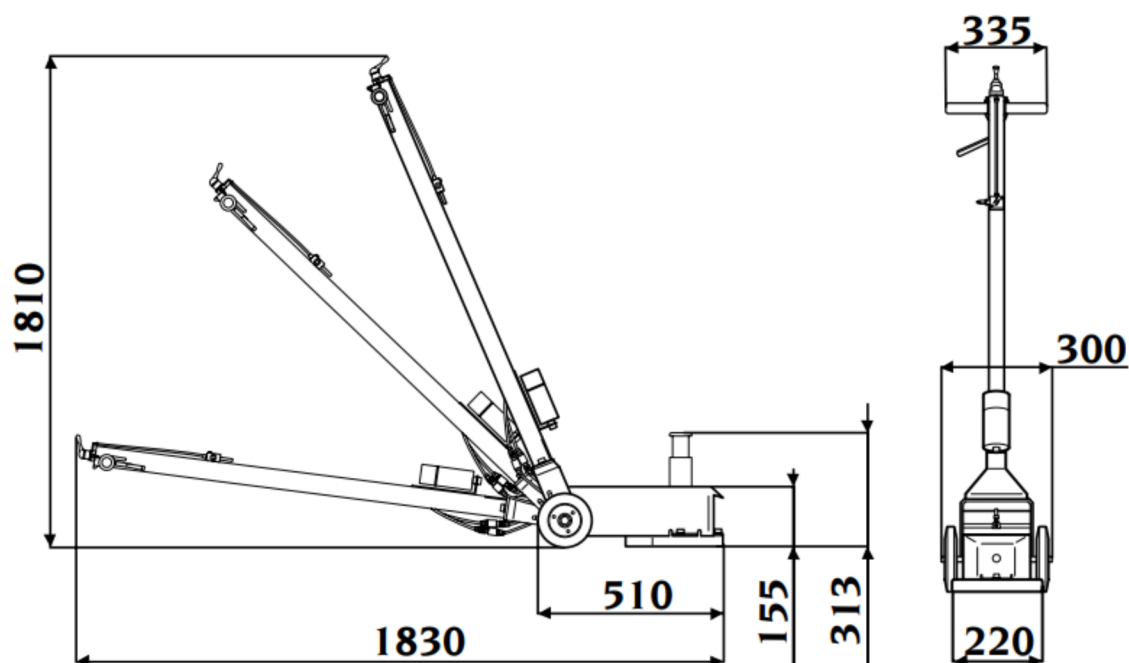
Podnośnik punktowy o maksymalnym udźwigu 28 ton.

IBUMAT

ul. Myśliborska 21/24
66-400 Gorzów Wielkopolski
email: bumat@bumat.net
Tel.
+ 48 603 778 452
+ 48 696 328 537

 **CORCHI**

Kompaktowy i mocny sprzęt. Na pierwszym stopniu może udźwignąć do 28 ton, a na drugim 18 ton. Zaczynając od bardzo niskiego punktu podnoszenia (zaledwie 150 mm od podłogi), osiąga maksymalny udźwig 457 mm za pomocą przedłużeń dostarczanych w standardzie. Jego gabaryty są bardzo małe. Uchwyt można łatwo zdjąć, a windę można wykorzystać do pomocy w nagłych wypadkach na drodze. System podnoszenia jest wielostopniowym pionowym siłownikiem.



Dane techniczne

Ciśnienie robocze	8,5-10 bar
Pobór powietrza na jeden cykl	60L
Udźwig	28.000kg
Minimalna wysokość	150mm
Maksymalna wysokość	1430mm
Maksymalna długość	1800mm
Maksymalna szerokość	297mm
Ciężar urządzenia	47kg

IBUMAT

ul. Myśluborska 21/24
66-400 Gorzów Wielkopolski
email: bumat@bumat.net
Tel.
+ 48 603 778 452
+ 48 696 328 537

CORGI

<http://www.facebook.com/CorghiPolska>

<http://www.youtube.com/CORGHIspace>