

CA 240P



Podnośnik punktowy o maksymalnym udźwigu 28 ton.

IBUMAT

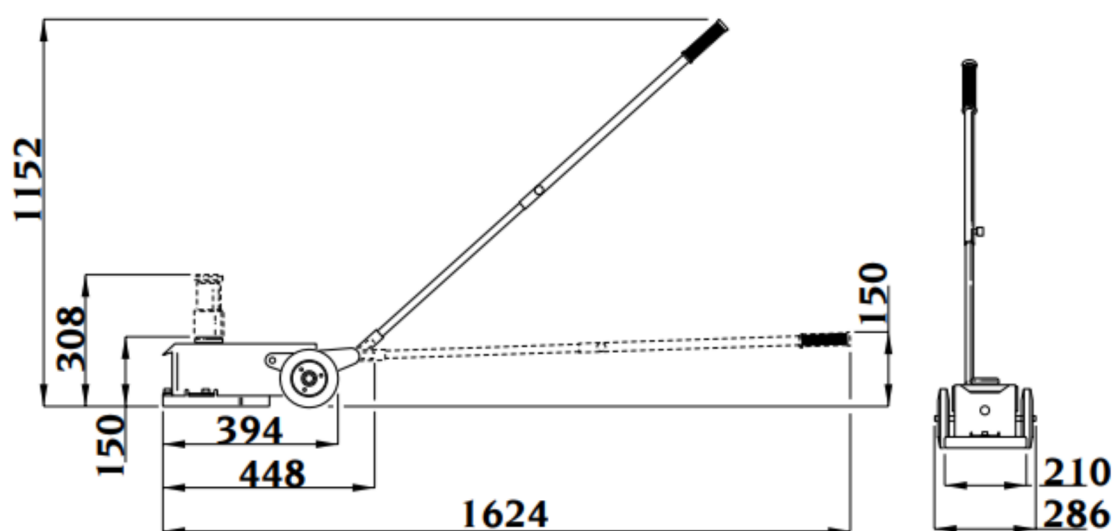
ul. Myśluborska 21/24
66-400 Gorzów Wielkopolski
email: bumat@bumat.net
Tel.
+ 48 603 778 452
+ 48 696 328 537

 **CORCHI**

CA240P ma bardzo małe gabaryty i wyjątkowy zakres podnoszenia. Sprawdzony tryb pracy powietrzno-hydrauliczny pozwala na szybki dojazd do punktu podnoszenia.

Sterowanie podnoszeniem jest podzielone na dwa różne typy:

- z ładunkiem, przez uruchomienie kursora (obrót w kierunku przeciwnym do ruchu wskazówek zegara - > zawór opuszczania otwarty), podnośnik opuszcza się z prędkością kontrolowaną przez urządzenie wewnętrzne
- bez obciążenia, z otwartym sterowaniem kursorem (zawór opadowy), uruchamianie przycisku, aby zakończyć zejście Dzięki zdejmowanej rękojeści i łatwemu podłączeniu zasilania pneumatycznego ma bardzo małe gabaryty. W rzeczywistości może być przechowywany w nadwoziach samochodów ciężarowych do natychmiastowego użycia w sytuacji awaryjnej.



Dane techniczne

Ciśnienie robocze	8-10 bar
Pobór powietrza na jeden cykl	60L
Udźwig	28.000kg
Minimalna wysokość	150mm
Maksymalna wysokość	1152mm
Maksymalna długość	1624mm
Maksymalna szerokość	286mm
Ciężar urządzenia	42,5kg

IBUMAT

ul. Myśluborska 21/24
66-400 Gorzów Wielkopolski
email: bumat@bumat.net
Tel.
+ 48 603 778 452
+ 48 696 328 537