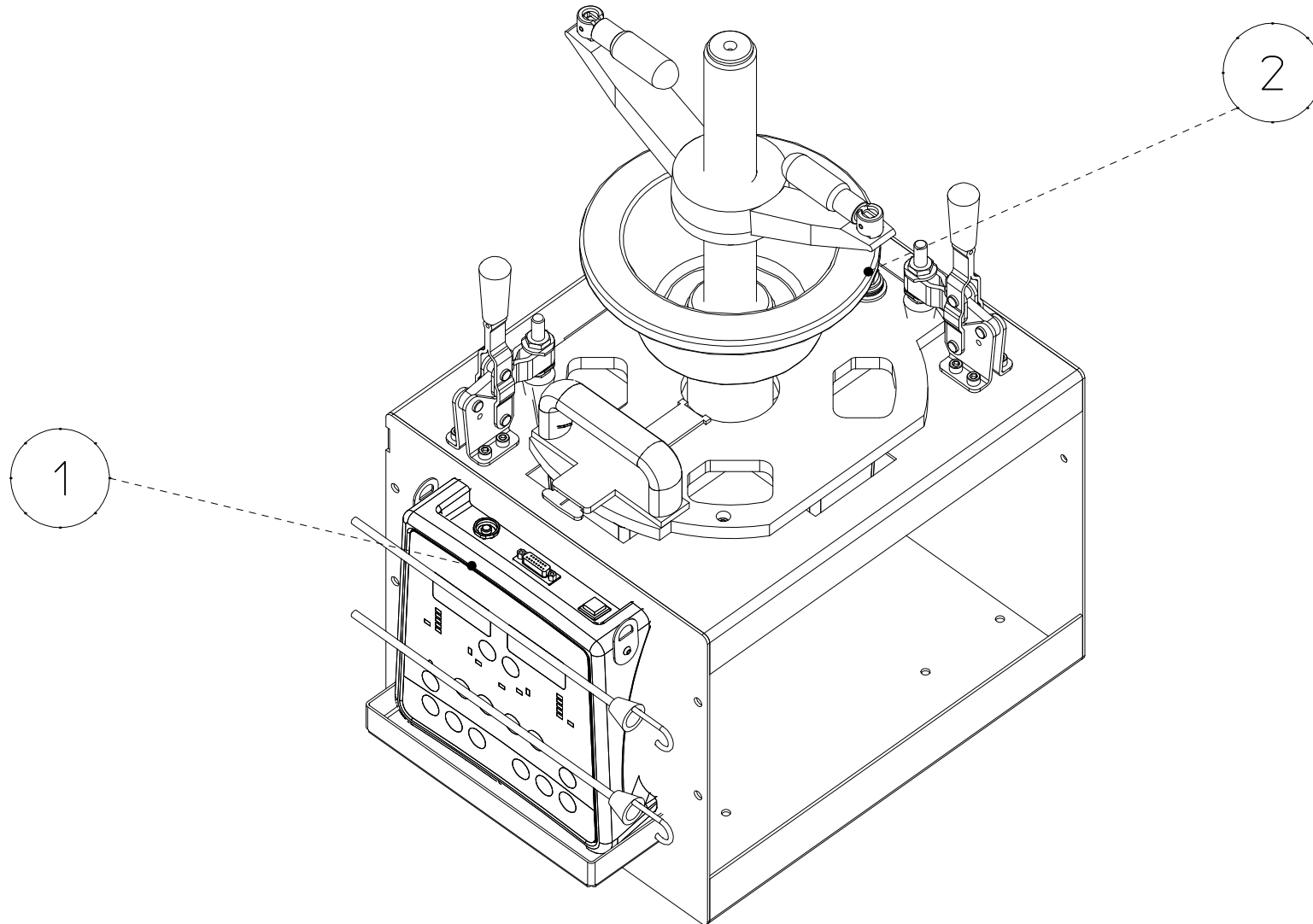


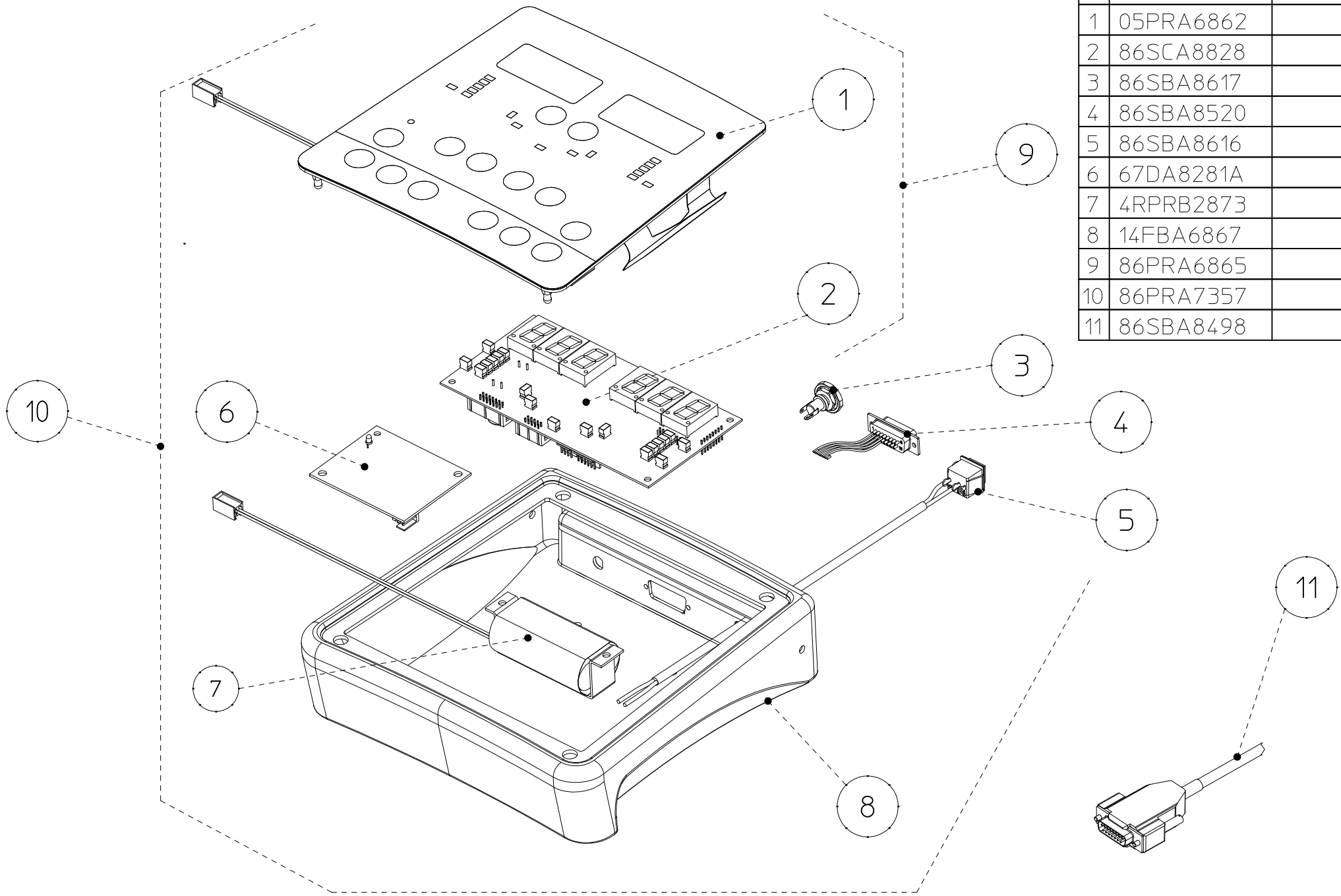


# 5861

**Esploso con elenco ricambi**  
**Exploded view with spare parts list**

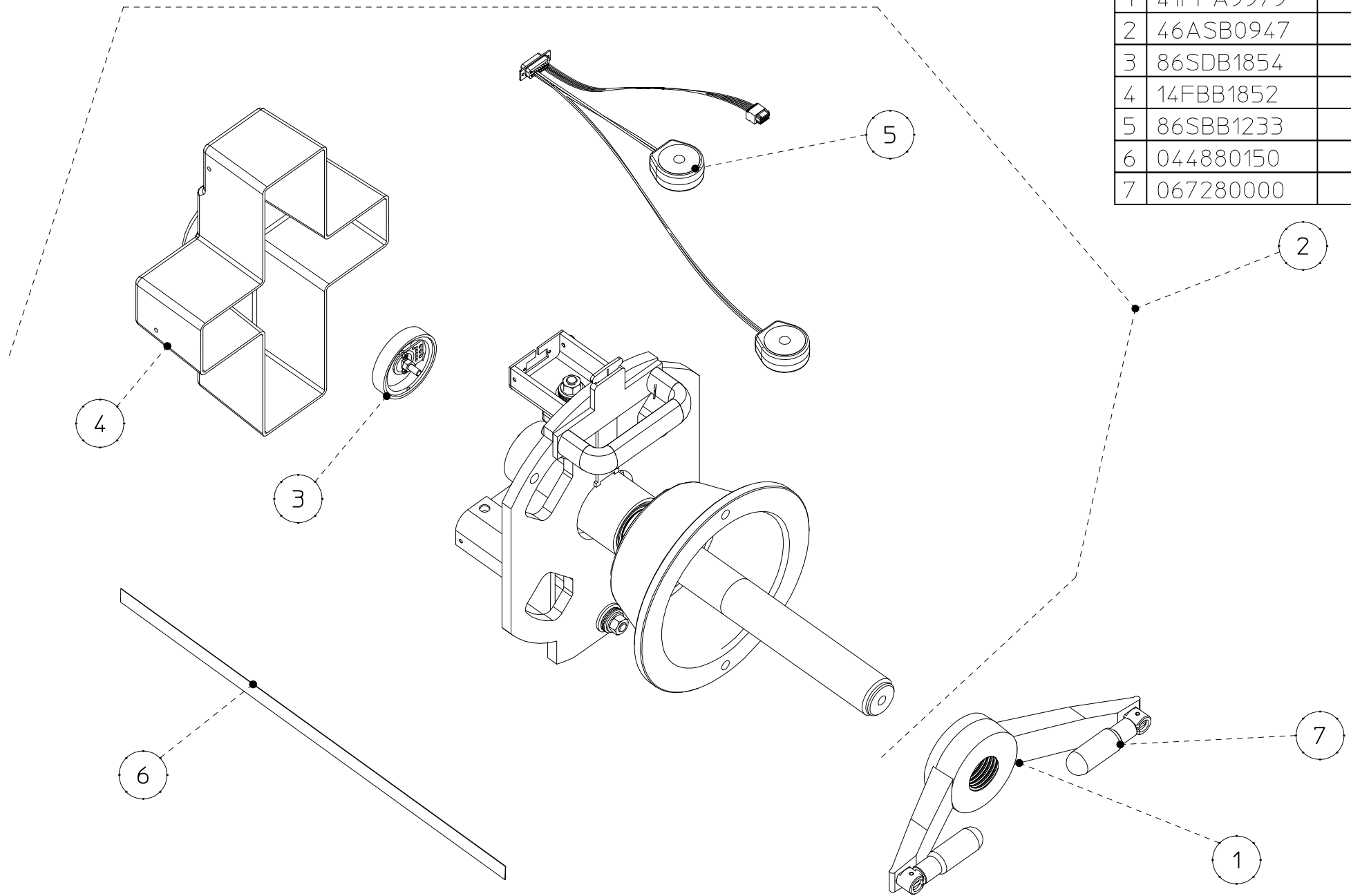






N.	Code	Specification
1	05PRA6862	
2	86SCA8828	
3	86SBA8617	
4	86SBA8520	
5	86SBA8616	
6	67DA8281A	
7	4RPRB2873	
8	14FBA6867	
9	86PRA6865	
10	86PRA7357	
11	86SBA8498	

N.	Code	Specification
1	41FFA9979	
2	46ASB0947	
3	86SDB1854	
4	14FBB1852	
5	86SBB1233	
6	044880150	
7	067280000	



Mandrino

SPINDLE SHAFT

BROCHE

SPANFUTTERSPINDEL

MANDRIL

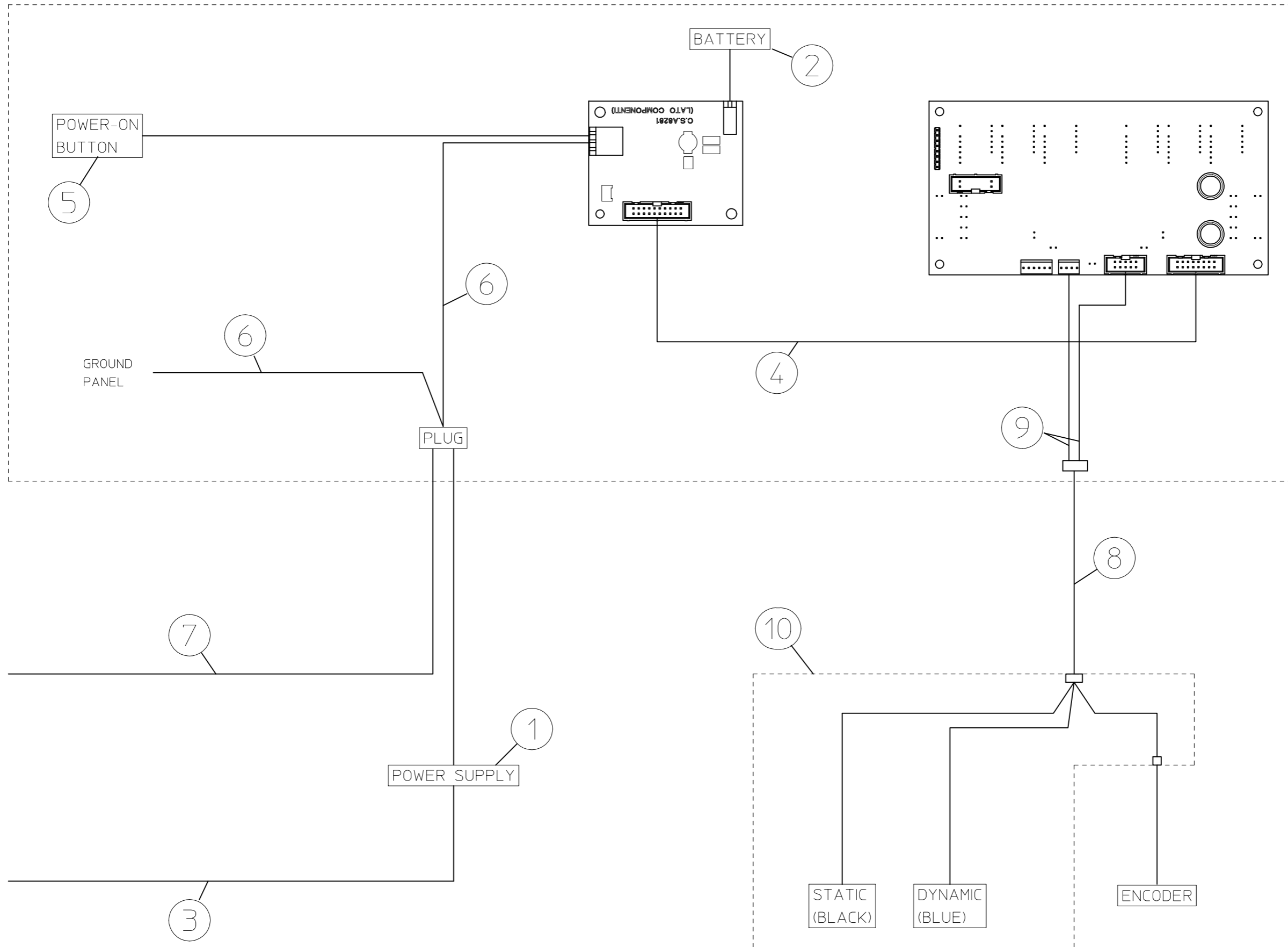
EIXO MANDRIL

TAV - 02

**39FMB2023**

**A**

Data di creazione	28/03/2014
Data ultimo aggiornamento	14/09/2015



Code	N.	Description - Descrizione - Beschreibung - Descripción - Description - Descrição
<b>39PRA9313</b>		<b>Measuring instrument - Strumentazione di misura - Messgerät - Instrumento de medición - Appareil de mesure - Instrumento de medição</b>
05PRA6862	1	Membrane Panel - Pannello - Folientastatur - Teclado - Clavier - Teclado
86SCA8828	2	Processor card - Elaboratore Completo - Prozessorkarte - Tarjeta de ordenador - Carte calculateur - Placa elaborador
86SBA8617	3	Power supply wiring - Cablaggio alimentazione - Spannungsversorgungsverdrahtung - Cableado de alimentación - Câblage d'alimentation électrique - Cablagem de alimentação
86SBA8520	4	Wiring detectors and the phase - Cablaggio rilevatori e datore di fase - Wiring-Detektoren und die Phase - Detectores de cableado y la fase - Détecteurs de câblage et la phase - Detectores de fiação ea fase
86SBA8616	5	Wiring power button - Cablaggio pulsante accensione - Wiring Netzschalter - Botón de encendido cableado - Bouton d'alimentation de câblage - Botão de alimentação de fiação
67DA8281A	6	Battery charger card - Scheda carica batteria - Batterieladegerät Karte - Tarjeta carga-batería - Carte du chargeur de batterie - Carregador de bateria cartão
4RPRB2873	7	Battery pack - Pacco batteria - Battery pack - Paquete de la batería - Batterie - Bateria
14FBA6867	8	Weight Tray - Ripiano Portapesi - Gegengewichtauflage - Bandeja de contrapeso - Plateau à contrepoids - Bandeja de contra-peso
86PRA6865	9	Control keyboard - Pannello completo - Kontroll-tastatur - Teclado de control - Clavier de contrôle - Controle teclado
86PRA7357	10	Measurement Products - Strumentazione di misura - Messtechnik - Measurement Products - Produits de mesure - Produtos de Medição
86SBA8498	11	Interface Cable - Cavo Interfaccia
<b>39FMB2023</b>		<b>SPINDLE SHAFT - MANDRINO - SPANFUTTERSPINDEL - MANDRIL - BROCHE - EIXO MANDRIL</b>
41FFA9979	1	Ferrule - Ghiera - Zwinge - Contera - Virole - Virola
46ASB0947	2	Complete spindle - Scatola completa - Komplette spindel - Mandril completo - Broche complet - Mandril completo
86SDB1854	3	Encoder - Encoder - Drehgeber - Encoder - Codeur - Encoder
14FBB1852	4	Coverage - Copertura - Berichterstattung - Cobertura - Couverture - Cobertura
86SBB1233	5	Wiring (Piezoelectric Sensor and Encoder) - Cablaggio (Sensore Piezo - Encoder) - Verkabelung (piezoelektrische Sensor - Geber) - Cableado (sensor piezoeléctrico - encoder) - Câblage (capteur piézoélectrique - codeur) - Cabeamento (sensor piezo-elétrico - encoder)
044880150	6	Line graph - RIGA MILLIMETRATA - Liniendiagramm - Gráfico de líneas - Ligne graphique - Gráfico de linha
067280000	7	- Inpugnatura Elesa 28475
<b>39PR030174</b>		<b>Block Diagram - Schema a blocchi - Blockdiagramm - Diagrama de bloques - Bloc diagramme</b>
616000085	1	- Alimentatore 100-230Vac/12Vdc 18W
730072100	2	- Pacco batteria al litio ione
86SB76862	3	Machine power cable (no plug) - Cavo alimentazione macchina (senza spina) - Stromversorgung Maschine (ohne stecker) - Cable alimentación máquina (sin enchufe) - Câble d'alimentation machine (pas de fiche) - Cabo alimentador (sem ficha)
86SBA8744	3	Machine power cable (plug GB) - Cavo alimentazione macchina (spina USA) - Stromversorgung Maschine (stecker USA) - Cable alimentación máquina (enchufe USA) - Câble d'alimentation machine (fiche USA) - Cabo alimentador (ficha USA)
86SBA8901	3	Machine power cable (plug D) - Cavo alimentazione macchina (spina D) - Stromversorgung Maschine (stecker D) - Cable alimentación máquina (enchufe D) - Câble d'alimentation machine (fiche D) - Cabo alimentador (ficha D)
86SBA8459	4	Wiring - Cablaggio
86SBA8616	5	Wiring power button - Cablaggio pulsante accensione - Wiring Netzschalter - Botón de encendido cableado - Bouton d'alimentation de câblage - Botão de alimentação de fiação
86SBA8617	6	Power supply wiring - Cablaggio alimentazione - Spannungsversorgungsverdrahtung - Cableado de alimentación - Câblage d'alimentation électrique - Cablagem de alimentação
86SBA8678	7	Power cable machine - JACK - Cavo di alimentazione - SPINA JACK
86SBB6934	8	Interface Cable - Cavo Interfaccia
86SBB6936	9	Wiring detectors and the phase - Cablaggio rilevatori e datore di fase - Wiring-Detektoren und die Phase - Detectores de cableado y la fase - Détecteurs de câblage et la phase - Detectores de fiação ea fase

Code	N.	Description - Descrizione - Beschreibung - Descripción - Description - Descrição
<b>39PR030174</b>		<b>Block Diagram - Schema a blocchi - Blockdiagramm - Diagrama de bloques - Bloc diagramme</b>
86SBB6938	10	Wiring (Piezoelectric Sensor and Encoder) - Cablaggio (Sensore Piezo - Encoder) - Verkabelung (piezoelektrische Sensor - Geber) - Cableado (sensor piezoeléctrico - encoder) - Câblage (capteur piézoélectrique - codeur) - Cabeamento (sensor piezo-elétrico - encoder)

