

 **CORGI**

BUMAT

ul. Myśluborska 21/24
66-400 Gorzów Wielkopolski
email: bumat@bumat.net
Tel.
+ 48 603 778 452
+ 48 696 328 537

Nowość



ERLINGHO
Master
FORCE

Hydrauliczna montażownica do opon z automatycznym
bezkontaktowym systemem Smart.

Od 2001 roku, kiedy Corghi zrewolucjonizował branżę montażownic, przez lata potwierdza swoją innowacyjną rolę.

Podążając za wizją pierwszej maszyny "MASTER" z myślą o potrzebach jutra, Corghi odnawia koncepcję montażownicy, potwierdzając swoją pozycję lidera innowacji w zakresie wyposażenia dla warsztatów oponiarskich oraz serwisów samochodowych. Naszym celem jest kontynuowanie ewolucji montażownic, dostarczając naszym klientom najlepszą technologię w historii.

DNA Corghi oferuje technologiczne nowości, innowacje i doskonałe rozwiązania dla profesjonalistów w tej dziedzinie.

Dzięki modelom Master, Corghi od ponad dwudziestu lat oferuje najwyższą technologię demontażu opon.

BRIGLINO FORCE Master



Corghi z dumą oferuje maszynę **MASTER FORCE!** Idealny sprzęt dla profesjonalistów chcących zainwestować w swoją przyszłość.

Jej innowacyjność oraz najwyższa technologia, sprawia, że jest idealnym partnerem dla tych, którzy nie akceptują kompromisów i chcą oferować najlepszą w swojej klasie **obsługę i wizerunek.**

Dzięki nowej **MASTER FORCE** Twoja produktywność i efektywność wzrośnie.



1 Smart Corghi System

Głowica MASTER FORCE jest w systemie **Smart Corghi System**. Uzyskuje wyższy poziom pod względem jakości i wydajności, która jest w stanie wyeliminować wszelkie naprężenia między oponą a obręczą, nawet w najbardziej wymagających oponach niskoprofilowych, typu runflat i UHP. System **Smart Corghi** zawsze był znakiem rozpoznawczym maszyn MASTER. Tutaj jest jeszcze bardziej dopracowany, ponieważ zwiększono precyzję dzięki zsynchronizowaniu ruchów hydrauliki i przeprojektowaniu jednostki narzędziowej.



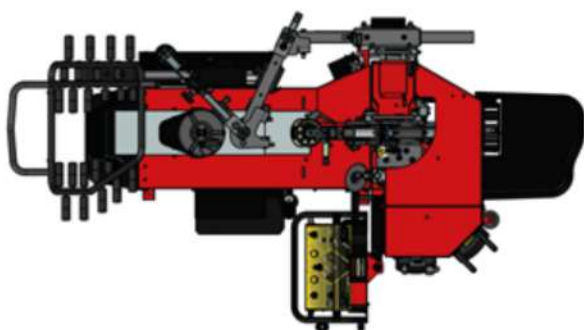
2 Technologia bezkontaktowa

Nowa MASTER FORCE oferuje ulepszoną technologię bezkontaktową. Kolejny raz potwierdzamy, że jako jedyni chronimy felgi i **NIGDY** ich nie dotykamy!

3 Zmniejszone gabaryty

Udało nam się zredukować wymiary maszyny, tak aby była bardziej kompaktowa.

MASTER FORCE jest nieznacznie szersza niż tradycyjna montażownica (około 1.4 m). Obszar roboczy wynosi **mniej niż 3 m²**.



4 Napęd hydrauliczny



Nowa MASTER FORCE łączy siły napędu hydraulicznego, w pełni bezpieczna dla felg i opon oraz szybkość pracy jakiej wcześniej nie było.



▷ Szybkość pracy

Oprócz dużej siły, maszyna posiada systemy hydrauliczne i pneumatyczne aby zoptymalizować cykl pracy. Rezultatem jest krótszy czas pracy w cyklu wymiany opon niż jakakolwiek inna montażownica.

Maksymalna precyzja ruchów sprawia, że **MASTER FORCE** to wszechstronny sprzęt **PREMIUM** do codziennego użytku.

▷ Automatyczny demontaż koła



Master Force umożliwia korzystanie z montażownicy poprzez automatyczny cykl pracy. Ulepszone oprogramowanie zarządzające, stworzone dzięki doświadczeniu **Corghi**. Poprawiono automatyczne cykle pracy, a także obsługę w trybie manualnym.

Skrócono czas pracy o 20% (dotyczy wymiany jednej opony).

Dostępne dwa cykle pracy: **Normal-RFT and Soft**.

Dzięki temu, korzystanie z **Master Force** będzie bardzo intuicyjne.



▷ Zbijak stopki opony, z automatycznym smarowaniem

Właściwe **smarowanie opony** to podstawowa operacja. Dzięki dyszy obok tarczy zbijaka, ta główna czynność jest wykonywana przez maszynę w bardzo efektywny sposób. Dozowana jest odpowiednia dawka lubrykanta, bez zbędnych zabrudzeń. Taka automatyzacja pozwala operatorowi zająć się czym innym podczas gdy **MASTER FORCE** działa automatycznie. (nie dostępne w podstawowej wersji)

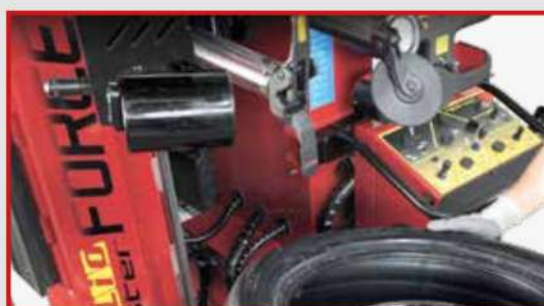


▷ 2 w 1 BPT (stopa słońia)

Zupełnie nowa technologia CORGHI. Urządzenie BPT 2 w 1. Solidna i silna konstrukcja. Zawsze wyśrodkowana w stosunku do koła dzięki elektronicznemu siłownikowi. Możliwość użycia tylko jednej rolki lub dwóch w przypadku trudnej i sztywnej opony.



- ◆ **Narzędzia najnowszej generacji**
- ◆ **Głowica MASTER FORCE.** Narzędzia robocze zostały całkowicie przeprojektowane i zrewolucjonizowane dzięki zupełnie nowej koncepcji. Jest to innowacja CORGHI.
- ◆ Teraz wszystkie narzędzia są umieszczone na tej samej osi roboczej, aby osiągnąć najlepszy wynik pod względem wydajności oraz ochrony felgi i opony.
- ◆ Narzędzie do demontażu opony zostało przeprojektowane aby maksymalnie zminimalizować naprężenia.
- ◆ Dyski zbijaka są idealnie wyrównane i osiągają pozycję roboczą poprzez szybką aktywację. Wracają do swojej pozycji wyjściowej po zbitiu stopki opony.
- ◆ Dużą innowacją jest to, że BPT jest zaraz obok narzędzi roboczych.





▷ Dwu-funkcyjny podnośnik koła

Jest to standardowe wyposażenie maszyny, którego nie może zabraknąć w urządzeniu PREMIUM. Jego dwu-funkcyjność polega na podniesieniu koła, a następnie na umieszczeniu go na pozycji do zamontowania.



▷ Mocowanie koła SMART

Bezpieczne mocowanie koła jest istotną częścią pracy, aby uniknąć nieoczekiwanych ruchów koła. Dzięki elektromechanicznemu mocowaniu z kontrolowanym momentem możliwe jest zawsze uzyskanie odpowiedniej siły mocowania. Zapewnia to bezpieczny standard dla każdego rodzaju felgi.



▷ Wybór rozmiaru felgi

Jedynym parametrem, który należy wprowadzić przed pracą, to rozmiar felgi, który w łatwy sposób wybiera się na dotykowym monitorze o przekątnej 18,5".

Szerokość koła mierzona jest przez talerzyki zbijaka. Jest to rewolucja w procesie demontażu.



▷ Ergonomiczna konsola obsługi

Konsola obsługi została zaprojektowana ergonomicznie i funkcjonalnie. Główne elementy sterujące mają te same pozycje i funkcje, co MASTER CODE, co ułatwia przejście na nowego MASTER FORCE. Automatyczny system pompowania INFLATRON jest dostępny w wersji FULL.



▷ Monitor z szerokim ekranem dotykowym

Kolejną ważną innowacją jest panoramiczny monitor dotykowy o przekątnej 18,5 cala. Doskonały widok na wszystkie etapy pracy. Bardzo przydatne podczas zbijania dolnej stopki opony.



▷ Schowki

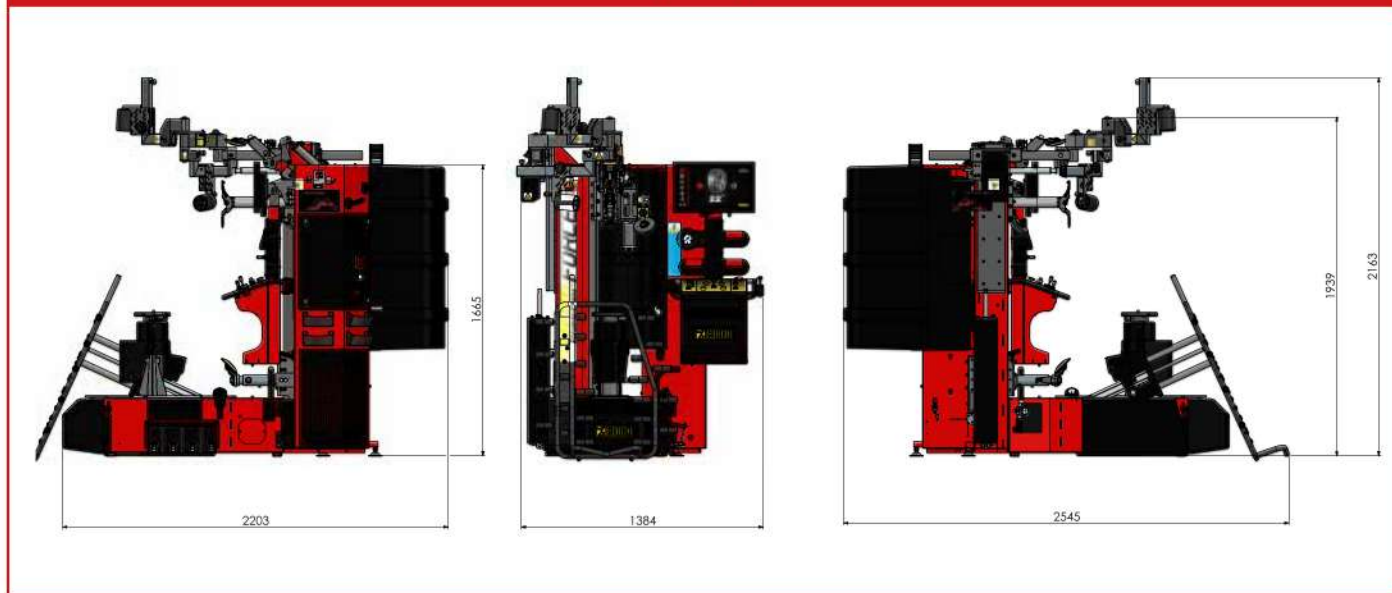
Schowki zawsze okazują się bardzo przydatne. Konsola sterowania została również zaprojektowana tak, aby mieć wszystko, czego potrzebujesz pod ręką.

Wersja	BPT (stopa słonia)	PODNOŚNIK KOLA	LUBRYKATOR	KAMERA	KAMERA + SYSTEM INFLATRON
"Standard" Master FORCE	x	x			
"Skid" Master FORCE	x	x	x		
"View" Master FORCE	x	x	x	x	
"Full" Master FORCE	x	x	x	x	x

DANE TECHNICZNE

Napęd montażownicy		Hydrauliczno - pneumatyczny
Wielkość koła	maksymalna średnica felgi	od 13 do 32"
	maksymalna średnica opony	1200 mm (47")
	maksymalna szerokość koła	16"
Właściwości techniczne	zacisk	automatyczny
	napęd	2-biegowy silnik inwerterowy
	moment obrotowy	1200 Nm
	prędkość obrotowa	7-20 rpm
	siła zbijaka	9000 N
Bezkontaktowy zestaw narzędzi do montażu/demontażu		bezkontaktowy
Maksymalne obciążenie podnośnika		85 Kg
Zasilanie	1 Ph elektryczne	230V-0.98 kW 50Hz/60Hz
		115V-0.98 kW 50Hz 60Hz
	ciśnienie powietrza	8÷10 bar
Waga		750 kg

Wymiary



BUMAT

ul. Myśliborska 21/24
66-400 Gorzów Wielkopolski
email: bumat@bumat.net
Tel.
+ 48 603 778 452
+ 48 696 328 537